

Autoriseret distributør

EL
& S

ERIK LARSEN & SØN

Lindapter®

Smarte stålsamlingsløsninger siden 1934

I mere end 85 år har Lindapter været synonym med innovativt design af svejse- og borefri samlinger til stålbjælker. De markedsledende produkter fra Lindapter reducerer installationstiden og arbejdsomkostningerne på byggepladsen.

Typiske anvendelsesområder er samling og fæstning af:

- > Konstruktionsbjælker > Hulprofiler (SHS)
- > Rørbæring > Løfte- og rigningspunkter
- > Beklædning af facader og overflader > Stålgulve

Besøg erik-larsen.dk for mere information.



Væsentlige fordele



Spar tid og penge

Undgå tidskrævende svejsning, boring eller gennemboltning på sitet.



Stor styrke

Fremstillet af materialer, der modstår store belastninger og barske omgivelser.



Justérbar

Justér nemt stålsektionerne, før du tilspænder bjælkebeslaget med håndværktøj.



Sikrere stålsamlinger

Du opnår sikrere arbejdsforhold, og du har ikke brug for certifikat til varmt arbejde, da du ikke behøver at bore eller svejse på installationsstedet.



Gratis tegning af løsningsforslag

Lindapters erfarne ingeniører designer skræddersyede beslag til større projekter uden beregning.

EL
& S

ERIK LARSEN & SØN

+45 43 96 78 11

info@erik-larsen.dk

erik-larsen.dk

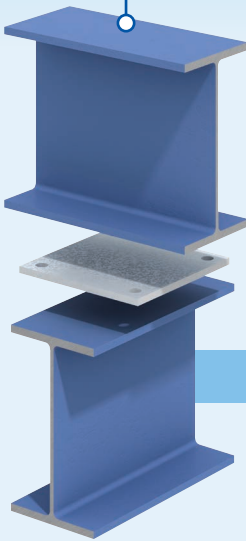
Girder Clamp bjælkebeslag

Med Lindapters bjælkebeslag kan du ved simpel sammenspænding fæstne stålelementer til hinanden. Permanent eller midlertidigt, og med en styrke, der kan håndtere høje belastninger. Installationen sker både hurtigere og mere sikkert end ved svejsning, og du undgår tidskrævende borearbejde på sitet.

Hurtig og nem installation (Se installationsvideo på erik-larsen.dk)

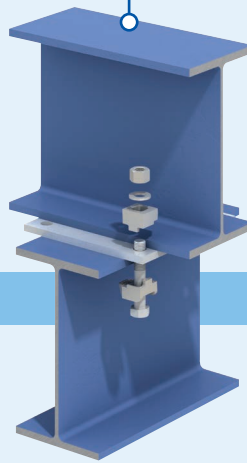
Trin 1

Placér lokationspladen mellem den nederste og øverste bjælke.



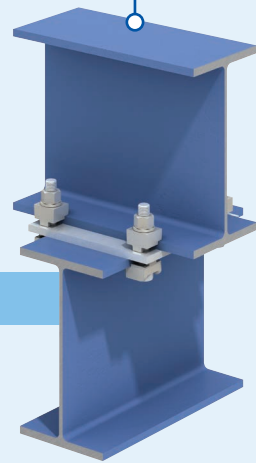
Trin 2

Kombinér bolte med Lindapter bjælkebeslag og eventuelle afstandskiver, møtrikker og spændeskiver.



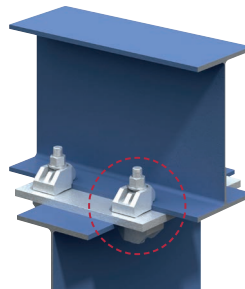
Trin 3

Brug en momentnøgle og tilspænd hver enkelt bolt til det anbefalede moment.

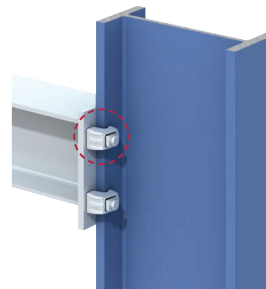


Bjælkebeslag til alle typer belastning

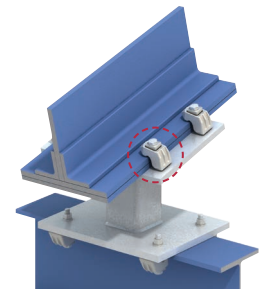
Lindapters sortiment af bjælkebeslag er meget alsidigt. Uanset stålprofilernes form eller størrelse kan du med stor sandsynlighed finde et Lindapter beslag, der passer - også i forhold til relevante belastningsforhold. Således har Lindapter beslag, der er designet til såvel trækbelastning, slipmodstand eller kombinerede belastninger.



Trækbelastning



Slipmodstand



Kombineret belastning



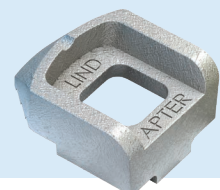
Case 1: Tower Bridge, Storbritannien

Produkt: Type A bjælkebeslag

Anvendelse: Montering af ny glasbro på bestående brokonstruktion.

Med det smarte Type A bjælkebeslag blev stålrampen til den nye glasbro nænsomt fastgjort til broens oprindelige stålgritter - uden boring eller svejsning på sitet.

Broen blev ikke afspærret eller beskadiget under installationen, der tog mindre end 6 uger.



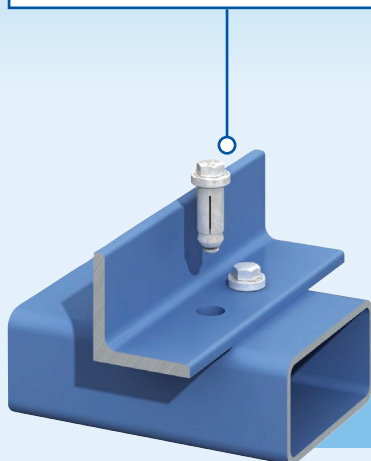
Hollo-Bolt® ekspansionsbolt

Med de CE-mærkede Hollo-Bolt ekspansionsbolte til forborede samlinger har du kun brug for adgang på tilspændingssiden. Hollo-Bolt er et hurtigt og nemt alternativ til svejsning eller gennemboltning og medfører såvel kortere byggetid som reducerede lønomkostninger.

Hurtig og nem installation (Se installationsvideo på erik-larsen.dk)

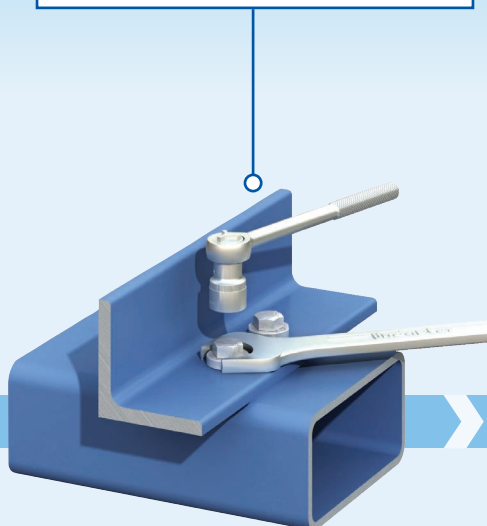
Trin 1

Justér hullerne i de to elementer og isæt en Hollo-Bolt.



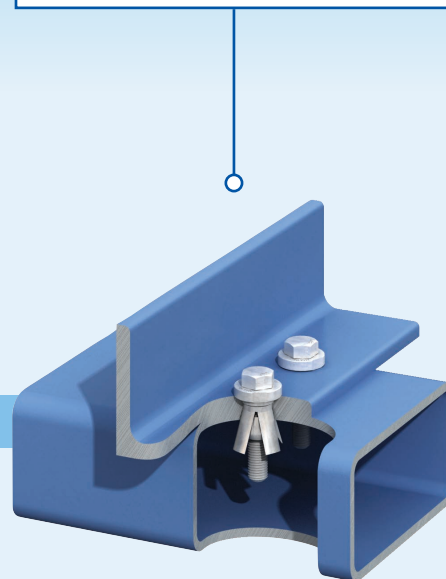
Trin 2

Hold Hollo-Bolt kraven fast med en gaffelnøgle.



Trin 3

Tilspænd bolten til det anbefalede moment med en momentnøgle.



Varianter

Lindapter Hollo-Bolt fås i flere designs med variationer i boltens synlige fremspring.

Den oprindelige, **sekskantede** variant med synlig krave og hoved. En **forsænket** variant med krave og hoved i ét. Og endelig designvinderen. En skjult, **undersænket** variant (forudsætter undersænkede huller).



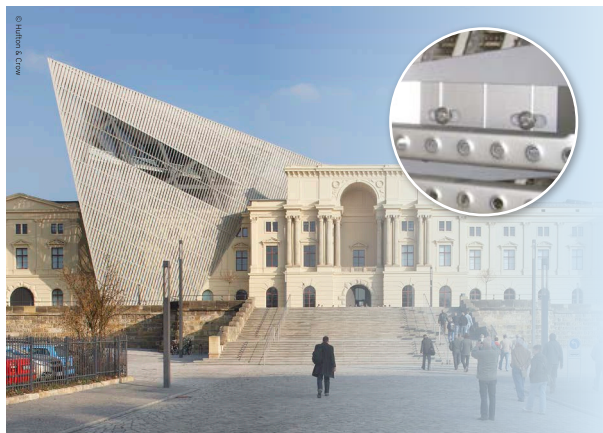
Sekskantet



Forsænket



Undersænket



Case 2: Militærmuseum, Tyskland

Produkt: Hollo-Bolt i rustfrit stål

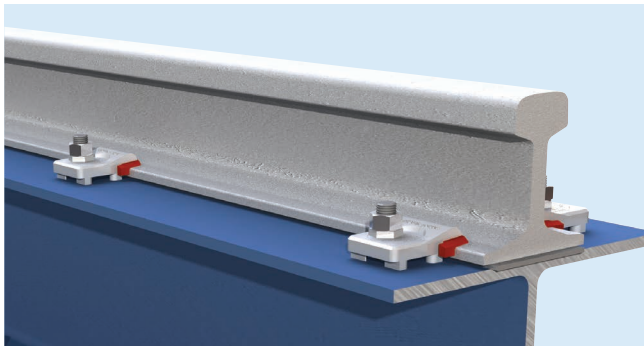
Anvendelse: Montering af perforerede stålpaneler på forborede hulprofiler.

Panelerne på den kileformede tilbygning af beton, stål og glas blev monteret fra kun én side. Der blev brugt mere end to tusinde, rustfrie, M8 Hollo-Bolt ekspansionsbolte på den moderne udbygning af den originale, nyklassiske bygning.



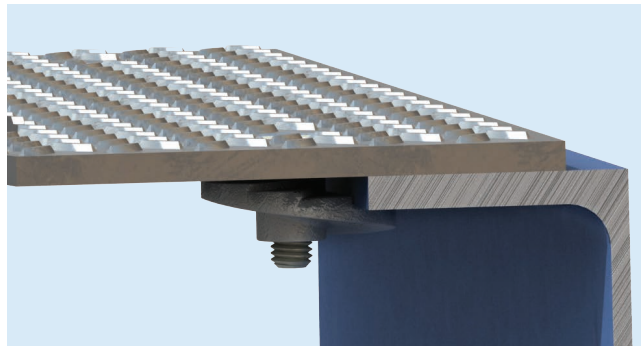
Andre produkter fra Lindapter

Lindapter udvikler løbende sortimentet og tilbyder i dag svejse- og borefri løsninger til en lang række unikke formål. Du finder nogle af disse herunder. Alle produkter er udviklet ud fra samme overordnede koncept: Byg hurtigere og byg mere sikkert.



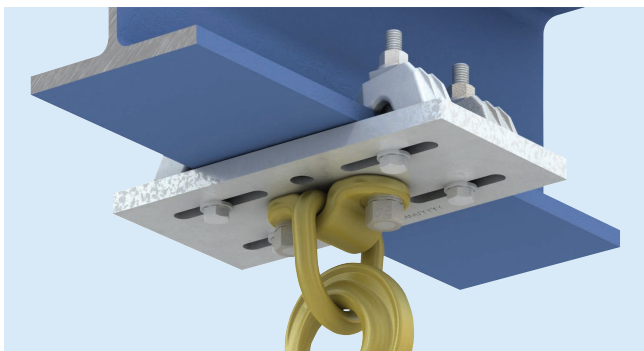
Skinnebeslag

Robuste beslag til svejsfri montering af f.eks. køre- og løbeskinner i industri- og rensningsanlæg, havnekraner og togværksteder.



Gulvbeslag

Kraftige beslag til svejsfri fastgørelse af stålplader, dørkgulve og gitterriste på understøttende stålbjælker. NB! Beslagene fastgøres nemt og sikkert fra oversiden.



Løftepunkter

Beslag med høj styrke til rigning og løft på eksisterende stålkonstruktion. Velegnet til alt fra nedhængning af AV-udstyr fra loft til løft af stigrør på boreplatforme.



Support beslag

Flange- og bjælkebeslag til ophængning og nedstropning fra konstruktionsbjælker af tekniske installationer såsom rørføring eller fremføring af elinstallationer.

Gratis teknisk support

Som autoriseret distributør trækker Erik Larsen & Søn på et stærkt bagland af erfarne ingeniører i Lindapter. Lindapters eksperter tilbyder professionel rådgivning, detaljerede tegninger og CAD-filer samt specialtilpassede løsninger baseret på dine behov - helt uden beregning. Kontakt gerne Lindapters tekniske support team på support@lindapter.com for yderligere information.

