

# Indsigt, data og nye vaner på Indeklimaets Temadag 2026

Der var både faglig tyngde og levende diskussioner i luften, da Indeklimaets Temadag 2026 løb af stablen

Af Thomas Enghave Olsen,  
marketingspecialist, Danvak

110 deltagere havde taget turen til Teknologisk Institut i Taastrup for at blive klogere på, hvordan vi skaber sunde, robuste og fremtidssikrede bygninger i et klima, der allerede er i forandring. Indeklima handler ikke længere kun om, hvorvidt vi fryser eller sveder. Det handler om sundhed, produktivitet, trivsel – og om at sikre, at de bygninger, vi renoverer og transformerer i dag, stadig er gode at opholde sig i om 30-50 år.

## Vi bygger til fortiden, og håber på det bedste

Allerede fra første oplæg blev det tydeligt, at klimaforandringerne ikke er en teoretisk størrelse, men en konkret designparameter. Professor Steffen Petersen fra Aarhus Universitet viste, hvordan klimascenarier påvirker både det termiske indeklima og energiforbruget i danske bygninger. Vi designer stadig langt de fleste bygninger ud fra historiske vejrdata – typisk én vejrfil, DRY 2013, for ét bestemt sted i landet. Det svarer til at bygge til fortiden og håbe på det bedste for fremtiden. Budskabet var skarpt: Fremtidens bygninger skal designes og eftervises på baggrund af fremtidige klimadata, ikke kun historiske. Ignorerer vi klimaforandringerne i designfasen, bygger vi bevidst et fremtidigt problem ind i murene.

Løsningen er ikke nødvendigvis større køleanlæg og mere kompleks teknik. Tværtimod pegede Steffen Petersen på, at passive tiltag som store tagudhæng til solafskærmning, moderate vinduesarealer og tilstrækkelig termisk masse fortsat er blandt de mest effektive våben mod overophedning. Den kloge strategi er at reducere kølebehovet, før vi griber til anlæg og installationer. Det satte tonen for dagen: Vi kan ikke ændre klimaet gennem bygningerne, men vi kan sikre, at bygningerne er robuste over for den virkelighed, der allerede er på vej.



## Solafskærmningens dilemma: Lys ind, varme ud – vælg selv

Fokus blev herefter rettet mod en udfordring, næsten alle moderne byggerier kæmper med: overophedning. Helle Foldbjerg Rasmussen fra Teknologisk Institut tog fat i den svære balance mellem at holde solen ude og lyset inde. Solafskærmning kan nemlig både være redningen og problemet. Den kan effektivt begrænse varmen, men den kan også koste dyrt på dagslys og udsyn – med negativ betyd-

ning for både helbred og trivsel. Helles pointe var, at solafskærmning altid er en balanceøvelse mellem udsyn og solindstråling, hvor standardløsninger sjældent fungerer optimalt.

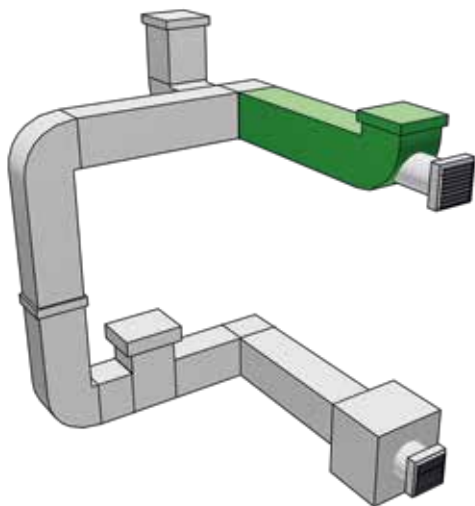
Hvis vi vil forstå dagslysforhold realistisk, skal vi bruge den klimabaserede metode DS/EN 17037, der tager højde for, hvornår solafskærmningen rent faktisk er i brug. Og endnu vigtigere: Vinduer og solafskærmning skal sammentænkes fra start som ét samlet greb – ikke som to



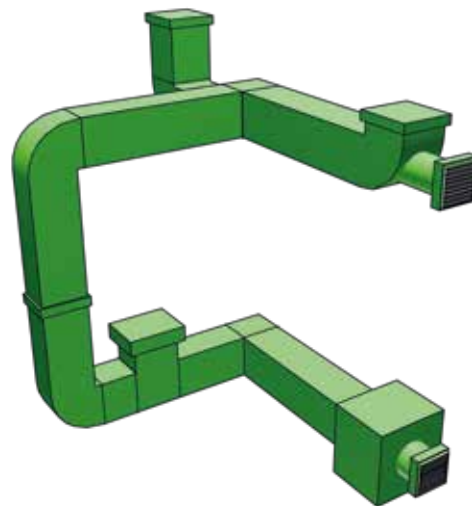
# Hvem andre kan sikre 98% tættere ventilationskanaler?

**BETTER CLIMATE**  
- DIN LØSNING PÅ LÆKAGE OG HØJE ENERGIOMKOSTNINGER

Traditionel lækagetest jf. DS 447  
(gældende norm) et udvalgt område  
på op til 25% testes og dokumenteres



Aeroseal metoden - 100% lækagetest  
og tætning dokumenteres til ATC3 / ATC2  
fra anlæg til sidste armatur



**better climate**

MAKE IT AIRTIGHT



Se 6 forskellige cases og resultater her  
- scan koden

Kontakt os på [info@betterclimate.dk](mailto:info@betterclimate.dk) eller 22222526

[www.betterclimate.dk](http://www.betterclimate.dk)



► **Fortsat**

produkter, der tilfældigt mødes på facaden. I kampen mod overophedning må vi ikke ende med mørklagte rum og permanente nedrullede gardiner. De bedste løsninger opstår netop i spændingsfeltet mellem teknik, arkitektur og menneskelige behov.

**Papiret siger perfekt. Virkeligheden siger noget andet**

Et af dagens mest genkendelige temaer dukkede op, da Simon Skaarup fra CX1 tog fat i overgangen fra byggeri til drift – det sted, hvor så mange gode intentioner om indeklime går tabt. Han beskrev en dyb kløft mellem det, der designes på papiret, og den måde bygningen faktisk fungerer på, når brugerne flytter ind. Uklare krav fra starten, beregninger baseret på løse antagelser, set-punkter, der ikke matcher virkeligheden, og en vidensoverdragelse, der ofte mest ligner en bunke mapper, der skifter hænder.

Samtidig findes der masser af data, som i bedste fald arkiveres og i værste fald ignoreres. Simon efterlyste en kulturændring: Klare, enkle krav, der fastholdes gennem hele processen, en åben dialog mellem alle parter, så det ikke ender med, at alle peger fingre ad hinanden, og en ærlig erkendelse af, at tekniske anlæg sjældent er perfekte ved aflevering. Målet bør ikke være en illusion om fejlfrihed, men et realistisk overblik over mangler, som kan håndteres struktureret i driftsfasen. Det gode indeklime skabes lige så meget i de første driftsår som i projekteringsfasen.



**Fra lagerhus til fremtidshus: Når mennesket sættes i centrum**

Dagen kulminerede med et inspirerende kig på transformation i praksis gennem LKR Innovation House. Magdalena Stefanowicz fra Velux viste, hvordan et historisk lagerhus kan forvandles til et moderne innovationscenter med fokus på genbrug, genanvendelse og bæredygtighed – uden at gå på kompromis med indeklimaet.

Projektet demonstrerede, at det er muligt at skabe en bygning med både fremragende indeklime og lavt CO<sub>2</sub>-aftryk ved at fokusere holistisk på både "People & Planet". Materialer blev genbrugt og genanvendt intelligent, og dagslys blev vurderet, ikke kun i lux-tal, men i forhold til menneskers vitalitet, følelser og komfort. Mennesket blev sat konsekvent i centrum – og det kunne mærkes i resultatet.





### Indeklima som fællesnævner for fremtidens byggeri

Indeklimaets Temadag 2026 viste med al tydelighed, at indeklime i fremtidens bygninger ikke er et enkelt spørgsmål om teknik. Det er et samspil mellem klima, arkitektur, energi, drift og menneskelig trivsel.

Netop derfor var dagen så stærk: fordi den samlede viden, erfaring og inspiration på tværs af hele branchen og omsatte klimaforandringerne fra udfordring til handlekraft i konkrete projekter, der allerede er på vej ud i virkeligheden ■

### Indeklimaets Temadag 2026

Blev afholdt for 8. gang torsdag den 29. januar 2026 på Teknologisk Institut i Taastrup.

Hovedtema 2026: Renovering og godt indeklime under klimaforandringer. Formål: Indeklimaets Temadag samler aktører fra hele værdikæden – rådgivere, bygherrer, producenter, uddannelsesinstitutioner og andre organisationer – til vidensdeling om fremtidens indeklime.

Deltagende udstillere: Better Climate, Brdr. Jørgensen Instruments, Buhl & Bønsøe, Climify, Exhausto, Lindinvent, Maico Nordic, Micro-Shade og Nilan.

Arrangører: Teknologisk Institut i samarbejde med Energiforum Danmark, Veltek, FAV, Vent-ordningen og Danvak.

Støttet af: Uddannelses- og Forskningsstyrelsen under Uddannelses- og Forskningsministeriet.

Næste temadag: Torsdag den 28. januar 2027.

## Gratis beregningsværktøjer til befugtning og affugtning

- scan QR koden og prøv!

Få ensartet, stabil og pålidelig fugtkontrol

Med Condairs beregningsværktøj kan du:

- Dimensionere ned til  $\pm 1\%$  RF
- Dokumentere dit valg over for bygherre
- Undgå over- og underdimensionering
- Beregne din driftsbesparelse på ventilation
- Få professionel rådgivning og beregning



Kontakt os

Telefon 8788 2100  
www.condair.dk

Vi tilbyder driftsikre og professionelle løsninger inden for befugtning, affugtning og evaporativ køling



**condair**