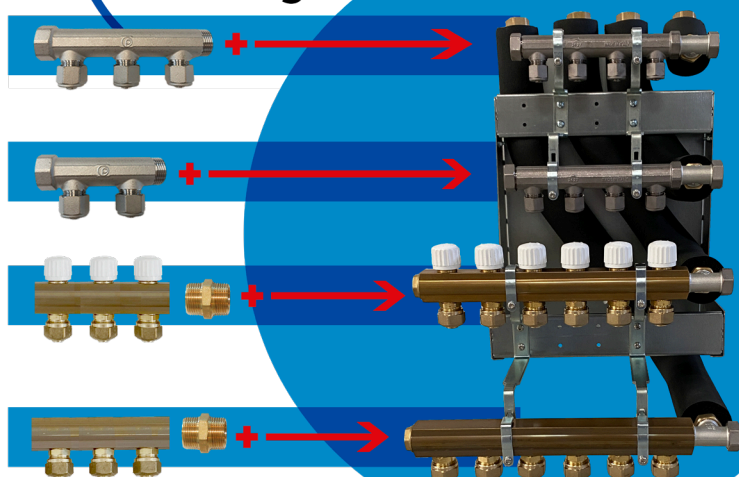


BUNDMODULER og BASISMODULER

- for hurtig og nem montage af gulvvarme, radiator- og brugsvand

Hvor
mange
kredse skal
du bruge?



1

Vælg det standard bundmodul, der passer bedst til dit projekt

2

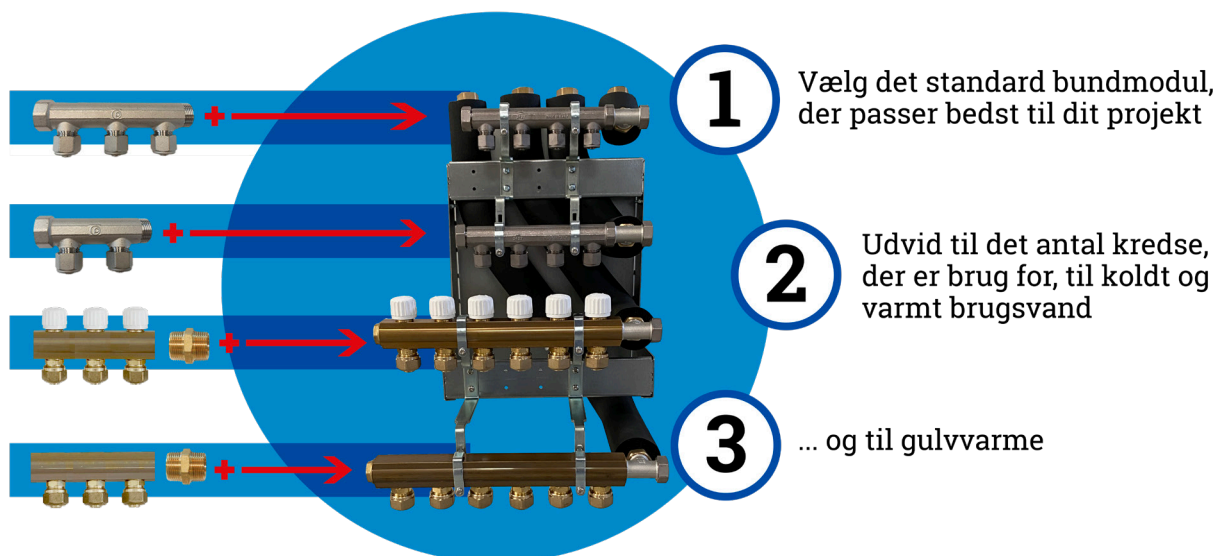
Udvid til det antal kredse, der er brug for, til koldt og varmt brugsvand

3

... og til gulvvarme

- Kompakt og fleksibelt
- Standardløsninger fra grossistens lager
- Skræddersyede løsninger direkte fra Pettinaroli

TILPAS DIT BUNDMODUL MED STANDARDKOMPONENTER



STEP 1	Standard bundmodul	VVS-nr.
VÆLG ET STANDARD BUNDMODUL	BE-BASICPTM-553 5GV, 5KV, 3VV	402022155
Konfigureret med: 5 koldtandskredse og 3 varmtandskredse 5 eller 6 gulvvarmekredse samt isolering.	BE-BASICPTM-653 6GV, 5KV, 3VV	402022165
STEP 2	Udvidelse brugsvand	VVS-nr.
VÆLG UDVIDELSE AF BRUGSVAND	BI-502XT 2 kredse	046895502
Brugsvandsfordelerrør med TEA overflade. CC50, med 3/4" - 15/10 fittings.	BI-503XT 3 kredse	046895503
Husk isolering.	BI-504XT 4 kredse	046895504
	IS500 Isolering 4 afg.	046868930
STEP 3	Udvidelse gulvvarme	VVS-nr.
VÆLG UDVIDELSE AF GULVVARME	MGVU-02 2 kredse	046879926
3/4" gulvvarmefordelerrør. Incl. samlestykke n/n, 3/4" - 20/16 fittings samt isolering.	MGVU-03 3 kredse	046879936
	MGVU-04 4 kredse	046879946

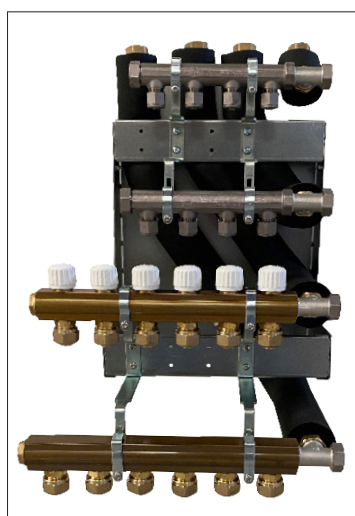
Pettinarolis BUNDMODUL sikrer en hurtig og nem installation af såvel gulvvarme, radiatorer og brugsvand i alle tænkelige projekter.

BUNDMODULET er kompakt, fleksibelt og med en stabil opsætning. Det består af et solidt kabinet med beslag for brugsvand, gulvvarme samt tilbehør.

BUNDMODULET er incl. føderør for manifold, som er fuldt isoleret iht. DS452, der sikrer et minimalt varmetab fra installationen. Føderørene er fleksibel for tilslutning mod unit. Centerafstand: cc70/80.

Det passer til de mest gængse Termix og METRO THERM fjernvarmeunits.

Der opnås en ensartet kvalitet og udseende på varme- og brugsvandsinstallationer. Og der kan hurtigt spares meget tid ved montering, samtidig med at risikoen for fejlmontering minimeres.



BUNDMODUL med 6 gulvvarme-, 4 koldtands- og 4 varmtandskredse.



BUNDMODUL: passer til Termix og METRO THERM fjernvarmeunits. Med isolering.

TILPAS DIT BASISMODUL MED STANDARDKOMPONENTER

Vælg det standard basismodul, der passer bedst til dit projekt

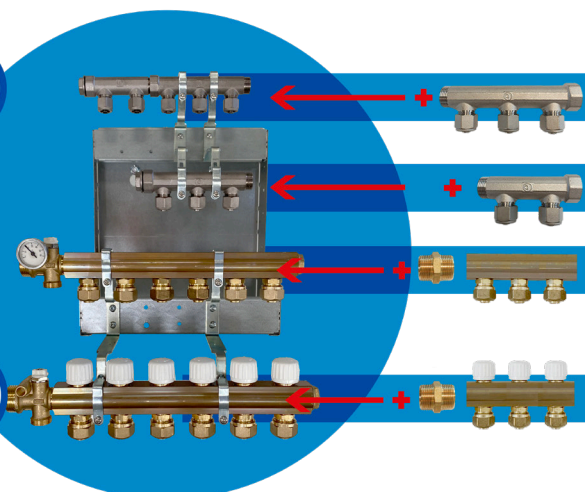
1

Udvid til det antal kredse, der er brug for, til koldt og varmt brugsvand

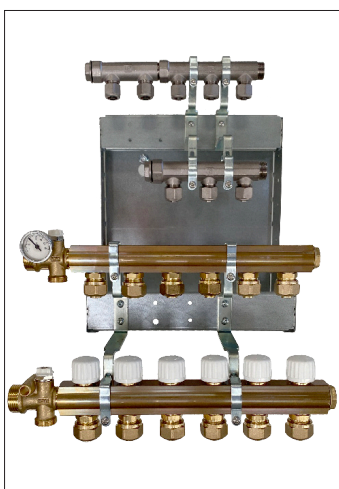
2

... og til gulvvarme

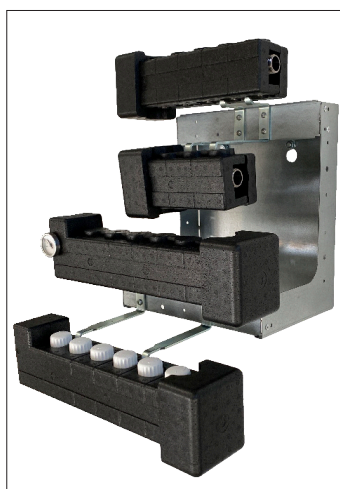
3



STEP 1	Standard basismodul	VVS-nr.	
VÆLG ET STANDARD BASISMODUL	BE-BASIC-053*	5KV, 3VV	402022805
Konfigureret med:	BE-BASIC-553	5GV, 5KV, 3VV	402022855
5 koldtvandskredse og 3 varmtvandskredse	BE-BASIC-653	6GV, 5KV, 3VV	402022865
0*, 5 eller 6 gulvvarmekredse samt isolering.	*mulighed for montage af KVIKSHUNT		
STEP 2	Udvidelse brugsvand	VVS-nr.	
VÆLG UDVIDELSE AF BRUGSVAND	BI-502XT	2 kredse	046895502
Brugsvandsfordelerrør med TEA overflade. CC50, med 3/4" - 15/10 fittings.	BI-503XT	3 kredse	046895503
Husk isolering.	BI-504XT	4 kredse	046895504
	IS500	Isolering 4 afg.	046868930
STEP 3	Udvidelse gulvvarme	VVS-nr.	
VÆLG UDVIDELSE AF GULVVARME	MGVU-02	2 kredse	046879926
3/4" gulvvarmefordelerrør. Incl. samlestykke n/n,	MGVU-03	3 kredse	046879936
3/4" - 20/16 fittings samt isolering.	MGVU-04	4 kredse	046879946



Standard basismodul med 5 eller 6 gulvvarme-, 5 koldtvands- og 3 varmtvandskredse.



Basismodul med brugsvand, 5 koldtvand og 3 varmtvand. Med isolering.

Pettinarolis basismodul sikrer på samme måde som BUNDMODULET, en hurtig og nem installation af såvel gulvvarme, vand til radiatorer og brugsvand i alle tænkelige projekter og boligbyggerier.

Basismodulet har samme enkle opbygning med en funktionel og stabil opsætning. Denne løsning er også forberedt til brugsvand, radiatorer og gulvvarme, men er uden føderør.

Det er en meget fleksibel løsning på trænge steder og bl.a. optimal ved renovering og nybyg af etageejendomme.

Der opnås en ensartet kvalitet og udseende på varme- og brugsvandsinstallationer. Og der kan hurtigt spares meget tid ved montering, samtidig med at risikoen for fejlmontering minimeres.

SKRÆDDERSYEDE BUND- OG BASISMODULER

Konfiguration efter behov

BUNDMODULER og BASISMODULER kan naturligvis konfigureres efter ønske og behov med de installationer, antal kredse og ekstra tilbehør, som der er brug for i et givent projekt.

Brugsvandsfordelerrør kan enten leveres med TEA eller i rødgods.

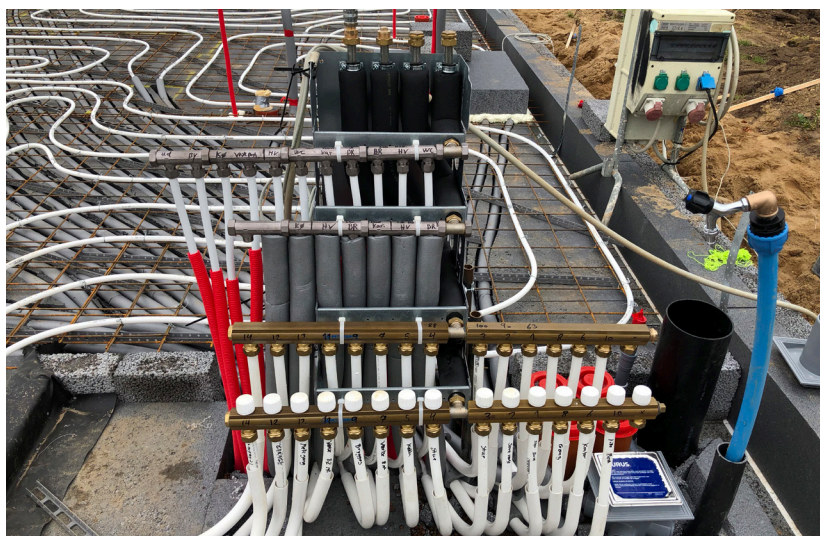
De skræddersyede løsninger betyder en leveringstid på 3-5 arbejdsdage.

BUNDMODUL i et 60 cm skab

Ved større projekter aftales leveringstid og evt. delleveringer.

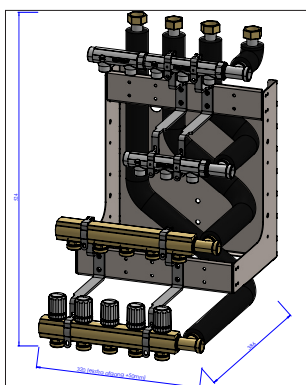
I rigtig mange projekter/byggerier skal alle rør/slanger mv. gerne "gemmes" væk. Dette gøres nemmest i et almindeligt 60 cm køkkenskab.

Alle standard BUNDMODULER kan placeres i et 60 cm skab.

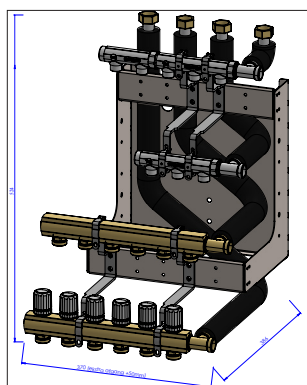


Skræddersyet BUNDMODUL med:
15 gulvvarme-, 11 koldtvands- og 8 varmtvandskredse

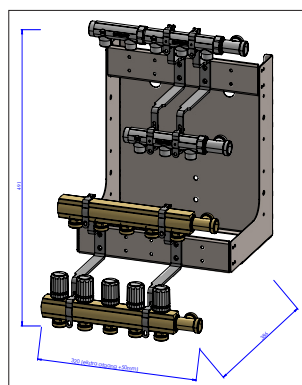
Mål på standard bundmoduler og basismoduler:



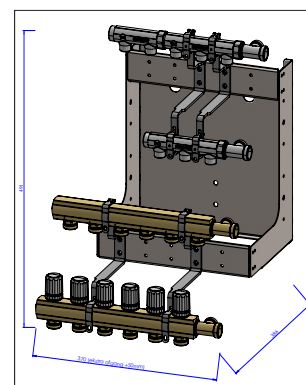
Standard BUNDMODUL med 5 gulvvarme-, 5 koldtvands- og 3 varmtvandskredse.



Standard BUNDMODUL med 6 gulvvarme-, 5 koldtvands- og 3 varmtvandskredse.



Standard BASISMODUL med 5 gulvvarme-, 5 koldtvands- og 3 varmtvandskredse.



Standard BASISMODUL med 6 gulvvarme-, 5 koldtvands- og 3 varmtvandskredse.



Mandal Allé 21 - 5500 Middelfart
DENMARK - Tel: +45 6341 0900
info@pettinaroli.dk - www.pettinaroli.dk